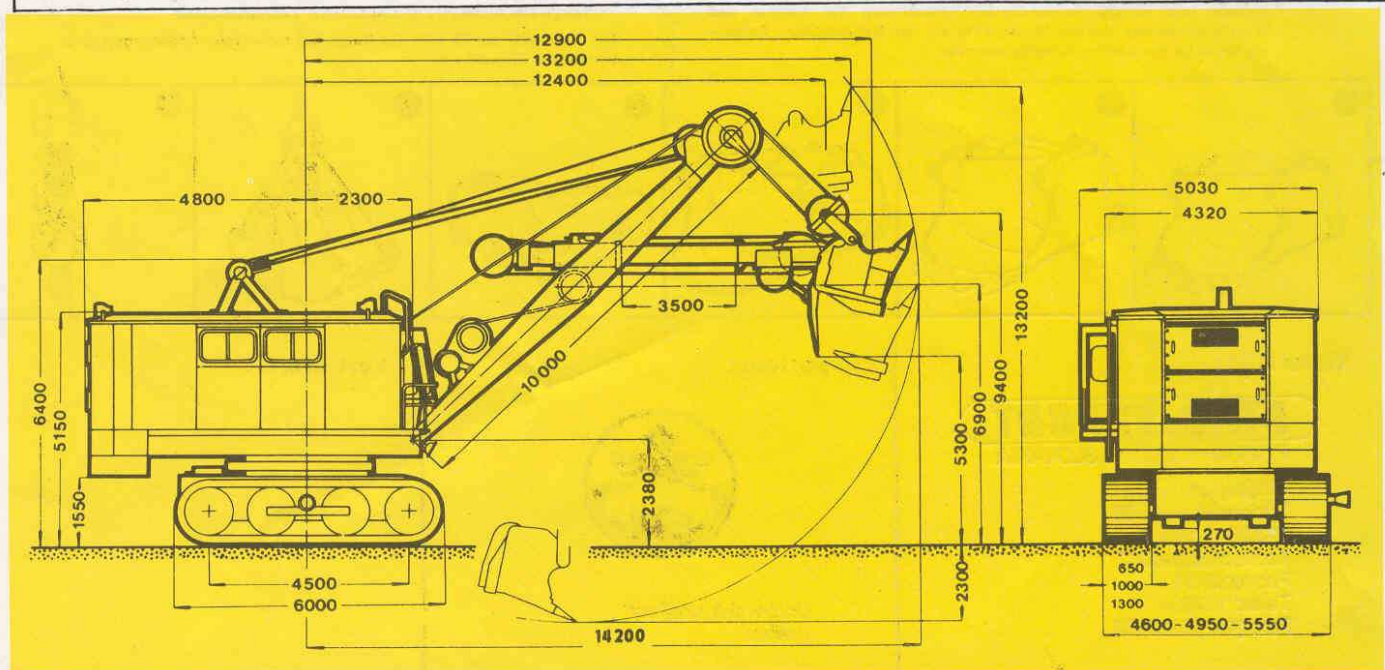




# Universalseilbagger

# E 303

3,4-5 m<sup>3</sup>



Bagger E 303		Hochlöf- felein- richtung		Eimerein- richtung		Greifereinrichtung				Kraneinrichtung							
						20		25		20		25		30		35	
Fachwerksausleger, Länge	m			20													
Drehzahlen des oberen Teils	1/mn	3,5		3,5				3,5						1,85			
Fahrgeschwindigkeit	km/h	1		1				1					1				
Reisskraft an den Zähnen	kN	294,19		215,70				274,60									
Geschwindigkeit des Hub / Zugseiles	m/sec	0,85		0,70				0,70			0,90		1,00		1,13		1,20
Zug des Seiles: Hub / Zug	kN	235,35		215,70				215,70			93,15		60,40		37,55		16,67
Seilgeschwindigkeit des Ausrückens / Hubes	m/sec	0,55		0,70				0,70									
Zug des Seiles Ausrückens / Hub	kN	156,90		215,70				215,70									
Betriebsgewicht																	
Raupe 650 mm	Mg	112,1		104,8				108,3			96,8		97,7		98,4		99,3
Raupe 1000 mm	Mg	113,3		106,0				109,5			101,0		101,9		102,6		103,5
Raupe 1300 mm	Mg	115,3		108,3				111,8			100,3		101,2		101,9		102,8
Masse des Gegengewichtes	Mg	25		25				25			25		25		25		25
Spezifischer Bodendruck																	
Raupe 650 mm	kPa	188		175				181			166		168		169		170
Raupe 1000 mm	kPa	124		115				119			110		111		112		113
Raupe 1300 mm	kPa	97		91				94			86		87		88		89
Installierte Leistung des Elektromotors	kW	261		204				207					204				
Neigung des Auslegers	°	45	60	30	45	30	60	30	60	30	75	30	75	30	75	30	75
Grabreichweite / Ausladung	m	14,2	13,2	22,2	20,4	19,9	12,5	24,2	15,0	19,6	7,7	23,9	9,0	28,3	10,3	32,6	11,6
Ausschütthöhe	m	12,9	11,7	20,1	16,9	19,9	12,5	24,2	15,0								
Ausschütthöhe	m	6,8	9,4	7,3	11,2	7,8	14,1	10,4	18,5								
Grabreichweite	m	13,2	10,3														
Grabhöhe	m	2,3	1,5	15,5	12,2	9,3	3,0	6,7	1,4								
Hubhöhe des Hakens	m									8,5	17,8	11,1	22,6	13,6	27,5	16,1	32,3
Tragkraft	Mg									36		23		14		6,5	

#### Antrieb mit Elektromotoren

- Spannung V/50 Hz 380 oder 500
- für den Hub, das Fahrwerk und den Hub des Auslegers 970 U/min. kW 130
- für das Drehwerk 970 U/min. kW 60
- für das Ausrücken des Stiels (nur beim Hochlöffel) 970 U/min. kW 57

#### Zuleitung des elektrischen Stromes zum Bagger

- Niederspannung 380 V: Zuleitungskabel 3 x 185 + 150 mm<sup>2</sup> Cu oder 2 Parallelkabel 3 x 95 + 50 mm<sup>2</sup> Cu in max. Längen bis 250 m
- Niederspannung 500 V: Zuleitungskabel 3 x 150 + 120 mm<sup>2</sup> Cu oder 2 Parallelkabel 3 x 70 + 50 mm<sup>2</sup> Cu in max. Längen bis 400 m.
- Bei Verwendung der Schleppschaufeleinrichtung werden die angeführten Längen um 1/4 vermindert.
- Hochspannung 6000 oder 10000 V: Zuleitungskabel 3 x 16 + 1 x 16 mm<sup>2</sup> Cu bis max. Länge 2000 m
- Vorrichtung mit Begrenzer des Zuges des Schleppkabels

#### Transformator:

- (lediglich im Fall der Hochspannungsbenutzung) 250 kVA, primär 6000 oder 10000 V ± 5 %, sekundär 400 oder 525 V, primär durch Sicherungen geschützt.

#### Elektrisches Zubehör und Beleuchtung:

- 2 Steuerpulte mit Kontroll-, Ammeters und Stellern der Haupt- und Hilfsantriebe
- dreipoliger Trennschalter 10 kV — 400 A (auf Fahrgestell)
- vierpoliger Schleifringstromabnehmer 10 kV — 350 A
- Ventilatoren zur Kühlung der Widerstände, des Hauptmotors und des Drehwerkmotors
- Kompensation des Leistungsfaktors
- Kompressor samt Elektromotor mit Leistung von 25 m<sup>3</sup>/h, Druck 0,59 MPa, Leistungsaufnahme 7,5 kW/2910 U/min.
- Schaltschrank mit Lufttransformatoren des Stromes, Hauptschutzschalter, Sicherungen, Widerstands-Fechal-Elementen, Schaltern, Schützen, Überstrom-Zeit- und Hilfsrelais
- vordere und hintere Scheinwerfer, Beleuchtung der Kabine, des Maschinenraumes und der Messgeräte auf den Steuerpulten, Scheinwerfer unter der Kabine, Scheibenwischer.

#### Raupenfahrgestell

- aus Stahlgusselementen von Breite 650-1000-1300 mm

#### Kontroll- und Messgeräte

- Amperemeter, Voltmeter, Summenuhr, Druckluftmanometer, Lufthupe

#### Elektropneumatische Betätigung

#### Arbeitseinrichtungen:

- |   |                |       |
|---|----------------|-------|
| 1 Standard-Hochlöffel von Inhalt DIN/SAE                                      | m <sup>3</sup> | 3/3,4 |
| Breite  | mm             | 1.800 |
| 2 Hochlöffel von Inhalt DIN/SAE   | m <sup>3</sup> | 4/4,5 |
| Breite  | mm             | 1.800 |
| 3 zahnlöser Hochlöffel — Inhalt DIN/SAE                                       | m <sup>3</sup> | 4,5/5 |
| Breite  | mm             | 2.040 |
| 4 Schürfeimer — Inhalt  | m <sup>3</sup> | 1,7   |
| Breite  | mm             | 1.620 |
| 5 Zweischalengreifer — Inhalt   | m <sup>3</sup> | 2,5   |
| Länge 2400/3240 mm, Breite  | mm             | 1.600 |
| 6 Kranflasche mit einfachem Haken von Tragkraft 36 Mg ohne Traglastbegrenzer. |                |       |

#### Standardzuführung:

- Bagger mit Hochlöffeleinrichtung 3/3,4 m<sup>3</sup>, mit Raupen 1000 mm, ohne Gegengewicht (das überhaupt nicht geliefert wird), Transformator 6 kV/400 V, Betriebsspannung 380 V, Zuleitungskabel 200 m

#### Auf Sonderbestellung kann Folgendes geliefert werden:

- Bagger mit Transformator anderer Primärspannung als oben erwähnt
- Elektroinstallation 60 Hz
- Klimatisierung der Kabine
- Schutzgitter der Kabine

#### In der Bestellung ist Folgendes anzugeben:

- Art der Zuleitungsspannung (400-525-6000-10000 V)
- Betriebsspannung 380 oder 500 V
- Länge des Zuleitungskabels
- Breite der Raupen (650-1000-1300 mm)
- Art der Arbeitseinrichtung, Art und Inhalt der Arbeitsgefäße
- Länge des Auslegers und Anzahl der Zwischenstücke

Der Hersteller behält sich das Recht auf technische Änderungen ohne vorherigen Hinweis vor.

